

مهمترین نکته : برای نصب این برد حتما از یک تعمیر کار مجرب استفاده نمایید.

- این برد دارای 4 کلید تاچ می باشد.
 - دارای تایمر ثابت با زمان 5 دقیقه.
 - دارای ریموت کنترل جهت کنترل کامل هود.
 - دارای خروجی لامپ 12 ولت غیر ایزوله .
 - در حالتی که برد به برق وصل می باشد به هیچ عنوان بصورت مستقیم برد را لمس نکنید. (قطعات و یا فنرهای آن را لمس نکنید)
 - این برد دارای ایزولاسیون ولتاژ نبوده و **نباید فنرهای تاچ به بدنه هود متصل** شود.(فقط فنرهای تاچ پشت شیشه قرار گیرند و قاب پلاستیکی به بدنه فلزی پیچ شود).
 - قبل از اتصال برد به موتور از صحت عملکرد موتور اطمینان حاصل نمایید.
 - دقت نمایید که در هنگام نصب موتور **سیم مشترک (COM) به درستی** و در محل مشخص شده وصل شده باشد.
 - مراحل نصب برد: 1- برد را بصورت صحیح روی بدنه هود پیچ نمایید. 2- برد را مطابق با نقشه به موتور متصل نمایید. 3- در صورت نیاز لامپ 12 ولت را به برد متصل نمایید. 4- سیم برق را به قسمت مربوطه متصل کرده و به برق وصل نمایید.
- نحوه قرارگیری کلیدها مطابق با شکل زیر می باشد. (IR همان چشمی ریموت است)

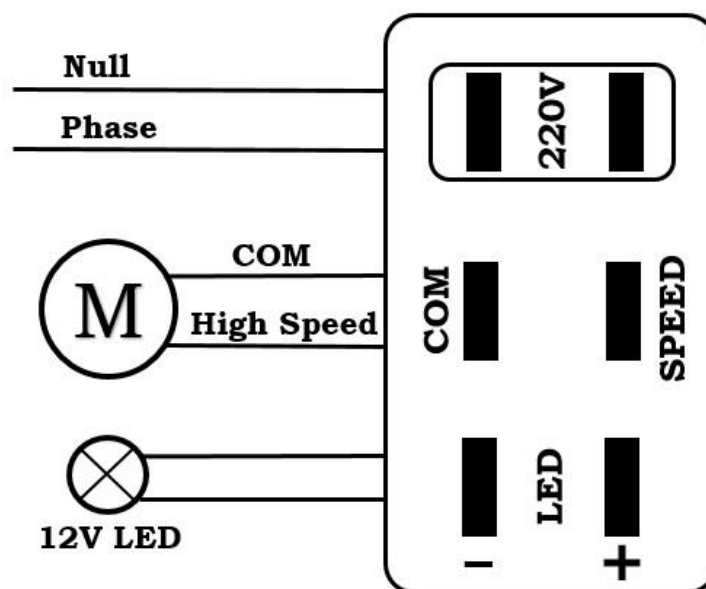


دیاگرام سیم کشی محصول :

دو سیم جهت اتصال به برق ورودی 220 ولت

دوسیم جهت اتصال به موتور . که از سیم دور تند (High Speed) و مشترک موتور (COM) استفاده می شود.

دو سیم جهت اتصال به لامپ 12 ولت.



bt

Behin Tamir
بهین تعمیر

